

Steuerungen

43LED/372



Funktion

- Universal-AC-Eingang / Vollbereich
- integrierte aktive PFC-Funktion
- Schutzfunktionen: Kurzschluss / Überlast / Überspannung / Übertemperatur
- Kühlung durch freie Luftkonvektion
- kann auf DIN-Schiene TS-35/7.5 oder 15 installiert werden
- UL508 (industrielle Steuergeräte) zugelassen
- BS EN/EN61000-6-2 (BS EN/EN50082-2) Industrieller Störfestigkeitsgrad
- 100% Volllast burn-in Test

Anwendungen

- industrielles Steuerungssystem
- Fabrikautomation
- elektromaschinelle Geräte

Beschreibung

43LED/372 ist eine kostengünstige, schlanke 480W DIN-Schienen-Stromversorgungsserie, die für die Installation auf TS-35/7.5 oder TS-35/15 Montageschienen geeignet ist. Das Gehäuse ist 85.5mm breit, was Platzeinsparungen in den Schränken ermöglicht. Die gesamte Serie ist für den gesamten Eingangsbereich von 90VAC bis 264VAC geeignet und entspricht der Norm BS EN/EN61000-3-2, der Norm der Europäischen Union für Oberschwingungsströme. Der 43LED/372 ist mit einem Metallgehäuse ausgestattet, das die Verlustleistung des Geräts erhöht. Mit einem Wirkungsgrad von bis zu 90% kann die gesamte Serie bei einer Umgebungstemperatur zwischen -20°C und 70°C unter Luftkonvektion betrieben werden. Sie ist mit einem Konstantstrommodus zum Schutz vor Überlast ausgestattet und eignet sich für verschiedene induktive oder kapazitive Induktionsarten. Die vollständigen Schutzfunktionen und die einschlägigen Zertifikate für industrielle Steuergeräte (UL508, TUV BS EN/EN62368-1 usw.) machen das 43LED/372 zu einer sehr wettbewerbsfähigen Stromversorgungslösung für industrielle Anwendungen.

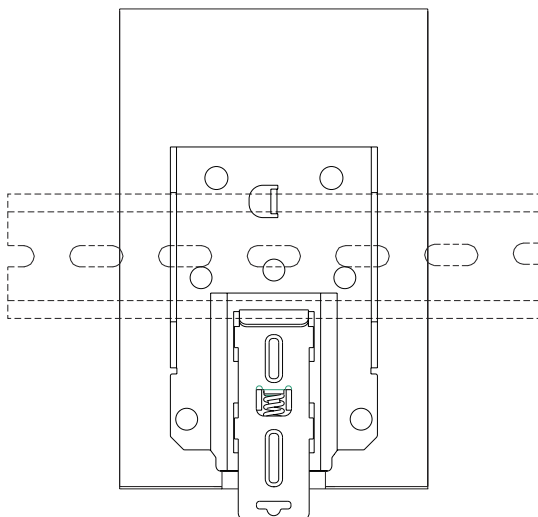
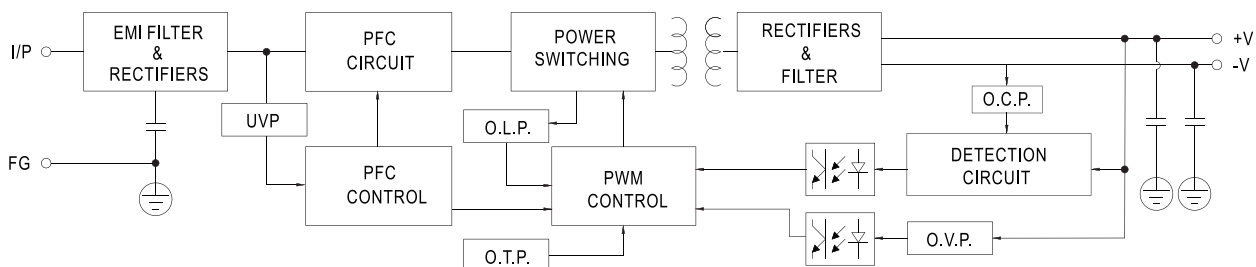
Ausgang	Gleichspannung	24V
	Nennstrom	20A
	Strombereich	0 ~ 20A
	Nennleistung	480W
	Restwelligkeit & Rauschen (max.)	150mVp-p
	Spannungseinstellbereich	24 ~ 28V
	Spannungstoleranz	± 1.0%
	Netzregelung	± 0.5%
	Lastregelung	± 1.0%
	Einstellung, Anstiegszeit	1500ms, 100ms/230VAC 3000ms, 100ms/115VAC bei Vollast
	Haltezeit	16ms/230VAC 16ms/115VAC bei Vollast
Eingang	Spannungsbereich	90 ~ 264VAC 127 ~ 370VDC
	Frequenzbereich	47 ~ 63Hz
	Leistungsfaktor	PF>0.98/115VAC, PF>0.94/230VAC bei Vollast
	Effizienz	92.5%
	AC-Strom	4.8A/115VAC 2.4A/230VAC
	eingeschalteter Strom	20A/115VAC 35A/230VAC
	Ableitstrom	< 2mA/240VAC

Steuerungen

43LED/372



Schutz	Überlastung	105 ~ 130% Nennausgangsleistung Konstantstrombegrenzung, erholt sich automatisch nach Beseitigung der Fehlerbedingung
	Überspannung	29 ~ 33V Abschalten der Spannung, Wiedereinschalten bei Wiederkehr
	Übertemperatur	Abschalten der Spannung, Wiedereinschalten bei Wiederkehr
Umgebung	Arbeitstemperatur	-20 ~ +70°C
	Arbeitsfeuchtigkeit	20 ~ 95% RH non-condensing
	Lagertemperatur, Luftfeuchtigkeit	-40 ~ +85°C, 10 ~ 95% RH
	Temp. Coefficient	± 0.03%/ (0 ~ 50°C)
	Vibration	10 ~ 500Hz, 2G 10min./1cycle, 60min. each along X, Y, Z axes; Montage: Übereinstimmung mit IEC60068-2-6
Sicherheit & EMC	Sicherheitsstandards	UL508, TUV BS EN/EN62368-1; EAC TP TC 004, BSMI CNS14336-1 angenommen
	Spannungswiderstand	I/P-O/P:3KVAC I/P-FG:2KVAC O/P-FG:0.5KVAC
	Isolationswiderstand	I/P-O/P, I/P-FG, O/P-FG: >100M Ohms / 500VDC / 25°C / 70% RH
	EMC-Emission	Konformität mit BS EN/EN55032 (CISPR32), BS EN/EN61204-3 Klasse B, BS EN/EN61000-3-2, -3, EAC TP TC 020, CNS13438 Klasse B
	EMC-Immunität	Konformität mit BS EN/EN61000-4-2,3,4,5,6,8,11, BS EN/EN55024, BS EN/EN61000-6-2 (BS EN/EN50082-2), BS EN/EN61204-3, Ebene der Schwerindustrie, Kriterien A, EAC TP TC 020



Controls

43LED/372



Feature

- Universal AC input / full range
- integrated active PFC function
- protection functions: short circuit / overload / overvoltage / overtemperature
- cooling by free air convection
- can be installed on DIN rail TS-35/7.5 or 15
- UL508 (industrial control equipment) approved
- BS EN/EN61000-6-2 (BS EN/EN50082-2) Industrial immunity level
- 100% full load burn-in test

Applications

- industrial control system
- factory automation
- electromechanical devices

Beschreibung

43LED/372 ist eine kostengünstige, schlanke 480W DIN-Schienen-Stromversorgungsserie, die für die Installation auf TS-35/7.5 oder TS-35/15 Montageschienen geeignet ist. Das Gehäuse ist 85.5mm breit, was Platzeinsparungen in den Schränken ermöglicht. Die gesamte Serie ist für den gesamten Eingangsbereich von 90VAC bis 264VAC geeignet und entspricht der Norm BS EN/EN61000-3-2, der Norm der Europäischen Union für Oberschwingungsströme. Der 43LED/372 ist mit einem Metallgehäuse ausgestattet, das die Verlustleistung des Geräts erhöht. Mit einem Wirkungsgrad von bis zu 90% kann die gesamte Serie bei einer Umgebungstemperatur zwischen -20°C und 70°C unter Luftkonvektion betrieben werden. Sie ist mit einem Konstantstrommodus zum Schutz vor Überlast ausgestattet und eignet sich für verschiedene induktive oder kapazitive Induktionsarten. Die vollständigen Schutzfunktionen und die einschlägigen Zertifikate für industrielle Steuergeräte (UL508, TUV BS EN/EN62368-1 usw.) machen das 43LED/372 zu einer sehr wettbewerbsfähigen Stromversorgungslösung für industrielle Anwendungen.

Output	DC voltage	24V
	Rated current	20A
	Current range	0 ~ 20A
	Rated power	480W
	Ripple & noise (max.)	150mVp-p
	Voltage ADJ. range	24 ~ 28V
	Voltage tolerance	± 1.0%
	Line regulation	± 0.5%
	Load regulation	± 1.0%
	Setup, rise time	1500ms, 100ms/230VAC 3000ms, 100ms/115VAC at full load
	Holding time	16ms/230VAC 16ms/115VAC at full load
Input	Voltage range	90 ~ 264VAC 127 ~ 370VDC
	Frequency range	47 ~ 63Hz
	Power factor	PF>0.98/115VAC, PF>0.94/230VAC at full load
	Efficiency	92.5%
	AC current	4.8A/115VAC 2.4A/230VAC
	inrush current	20A/115VAC 35A/230VAC
	leakage current	< 2mA/240VAC

Controls

43LED/372



Protection	Overload	105 ~ 130% rated output power Constant current limiting, recovers automatically after fault condition is removed
	Overvoltage	29 ~ 33V Switching off the voltage, switching on again on return
	Overtemperature	Switching off the voltage, switching on again on return
Environment	Working temperature	-20 ~ +70°C
	Working humidity	20 ~ 95% RH non-condensing
	Storage temperature, humidity	-40 ~ +85°C, 10 ~ 95% RH
	Temp. Coefficient	± 0.03%/ (0 ~ 50°C)
	Vibration	10 ~ 500Hz, 2G 10min./1cycle, 60min. each along X, Y, Z axes; Mounting: Compliance with IEC60068-2-6
Safety & EMC	Safety standards	UL508, TUV BS EN/EN62368-1; EAC TP TC 004, BSMI CNS14336-1 approved
	withstand voltage	I/P-O/P:3KVAC I/P-FG:2KVAC O/P-FG:0.5KVAC
	Insulation resistance	I/P-O/P, I/P-FG, O/P-FG: >100M Ohms / 500VDC / 25°C / 70% RH
	EMC emission	Conformity with BS EN/EN55032 (CISPR32), BS EN/EN61204-3 Class B, BS EN/EN61000-3-2, -3, EAC TP TC 020, CNS13438 Class B
	EMC immunity	Conformity with BS EN/EN61000-4-2,3,4,5,6,8,11, BS EN/EN55024, BS EN/EN61000-6-2 (BS EN/EN50082-2), BS EN/EN61204-3, Heavy Industry Level, Criteria A, EAC TP TC 020

